

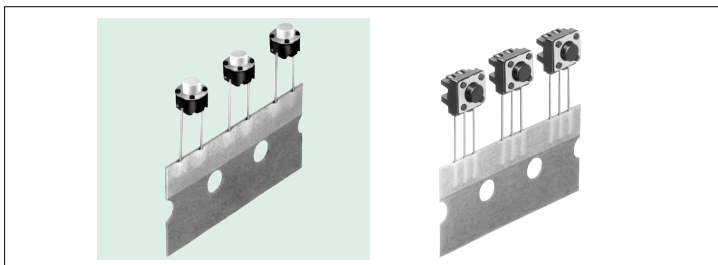
タクトスイッチ(シャープフィーリング、ラジアルタイプ) SKQNシリーズ

TACT Switches (Sharp Feeling and Radial Type)

SKQN Series

実装効率の高さと環境への優しさが好評の丸端子タイプ。

Round terminal type with good reputation of high mounting efficiency and friendliness to environment.



GERMANY
MALAYSIA

左記 部分(緑色)は海外生産製品を示しています。
This part which is shown on the (green) patterned background among the left appearance photograph is overseas product.

■ 特長

- スイッチの供給は、ラジアルテーピング方式。
- 端子が丸形で、プリント基板へのラジアル自動挿入に最適。(自挿時のスイッチ浮き低減、自挿機の Cutter 磨耗の低減)
- 端子破断面がないため、はんだ付け性が向上。

■ Features

- Switch is supplied with radial taping.
- The terminal is round and most suitable for radial auto-insertion/mounting on the P.C.Board. (Able to reduce switch rising when mounted, to reduce wearing of the cutters of the assemblers.)
- Better solderability thanks to no cut plane of the terminal.

■ 用途

- TV、モニタ操作用
- VTR、各種オーディオ機器、通信機器の操作用
- 電子化に対応した各種電気機器の操作用

■ Applications

- Operation units of TV and Display monitors.
- Operation units of VCR, various audio equipment and communication devices.
- Operation units of various electric devices requiring electronics adaptation.

■ 製品一覧 Products Line

バーチカルタイプ Vertical Type

製品名 Model	製品番号 Model No.	作動力 Operating force	移動量 Travel (mm)	最大定格 Ratings (max.)	寿命 Lifetime (5mA 5V DC)	初期接触抵抗 Initial contact resistance	ステム色調 Stem color	バラエティ Variety
SKQNAA	SKQNAAD010	0.98N {100gf}	0.25	50mA 12V DC	5×10 ⁵ cycles	500mΩ max.	Black	Stem height h=4.3mm
SKQNAB	SKQNABD010	1.568N {160gf}					White	
SKQNAC	SKQNACD010	2.548N {260gf}					Gray	
SKQNAD	SKQNADD010	0.98N {100gf}			5×10 ⁵ cycles		Black	Stem height h=5mm
SKQNAE	SKQNAED010	1.568N {160gf}			2×10 ⁵ cycles		White	
SKQNAF	SKQNAFD010	2.548N {260gf}			Gray			
SKQNAH	SKQNAHD010	0.98N {100gf}			5×10 ⁵ cycles		Black	Stem height h=7mm
SKQNAJ	SKQNAJD010	1.568N {160gf}			2×10 ⁵ cycles		White	
SKQNAK	SKQNAKD010	2.548N {260gf}			Gray			
SKQNAL	SKQNALD010	0.98N {100gf}			5×10 ⁵ cycles	Black	Stem height h=9.5mm	
SKQNAM	SKQNAMD010	1.568N {160gf}			2×10 ⁵ cycles	White		
SKQNaN	SKQNaND010	2.548N {260gf}			Gray			

水平型タイプ Horizontal Type

製品名 Model	製品番号 Model No.	作動力 Operating force	移動量 Travel (mm)	最大定格 Ratings (max.)	寿命 Lifetime (5mA 5V DC)	初期接触抵抗 Initial contact resistance	ステム色調 Stem color
SKQNLA	SKQNLAD010	0.98N {100gf}	0.25	50mA 12V DC	10 ⁵ cycles	500mΩ max.	Black
SKQNLB	SKQNLBD010	1.568N {160gf}					Dark gray

■ 注記 Notes

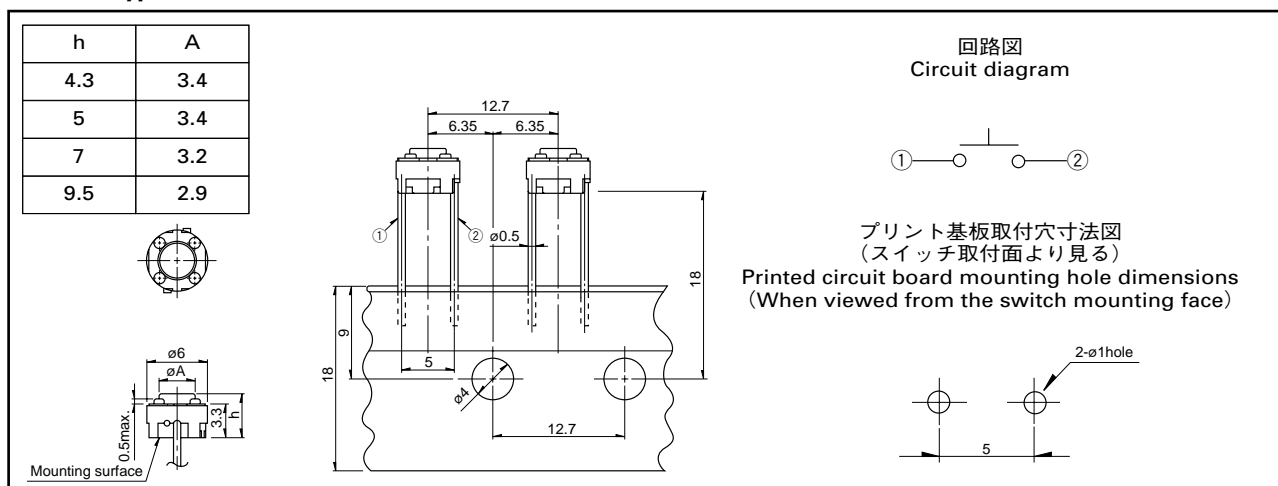
1. 詳細仕様は、P.354をご参照願います。
 2. はんだ付条件は、P.355をご参照願います。
 3. テーピング仕様は、P.362をご参照願います。
 4. 左記マークのついている製品は、日本生産のほか記載の国で海外生産も行っております(一部の製品については、海外生産のみとなっております)。詳しくは、P.375の「海外生産製品一覧表」をご覧ください。
1. For detailed specifications, refer to P.354.
 2. For soldering conditions, refer to P.355.
 3. For specifications of taping package, refer to P.362.
 4. The products with this mark as shown on the left are produced both in Japan and overseas as described in the list.(Some products are produced overseas only.) For details, please refer to "Overseas Products line" on P.375.



■ 外形図 Dimensions

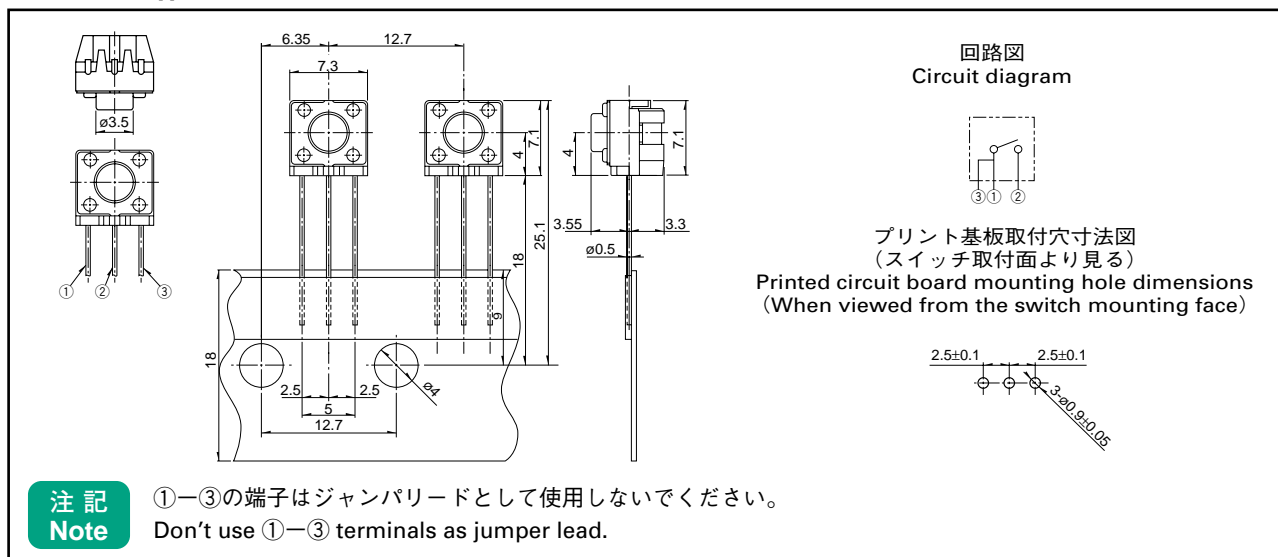
Vertical Type

Unit : mm



Horizontal Type

Unit : mm



Power

Push

Slide

Rotary

Telephone-hook

Detector

Vibration Sensors

Dual In-line Package Type

Composite Control

Encoders

Jog Shuttle

Snap-in

Surface Mount
Sharp Feeling
Tact

Radial Taping

Soft Feeling